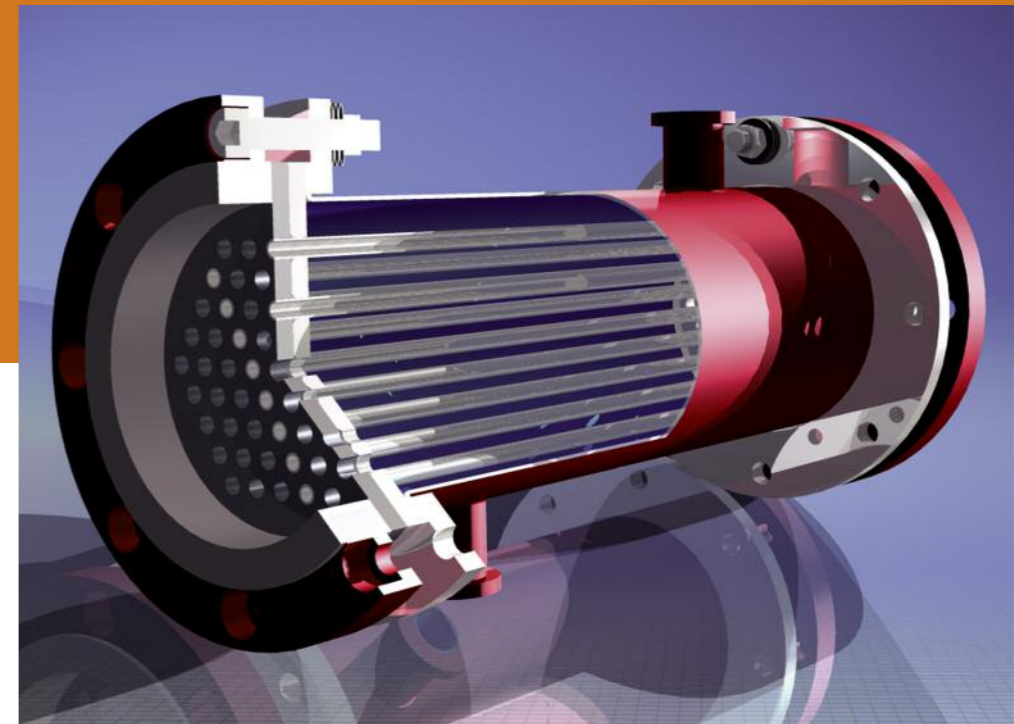


SUPER-SIC®

SCAMBIATORI IN CARBURO DI SILICIO
SILICON CARBIDE HEAT EXCHANGER

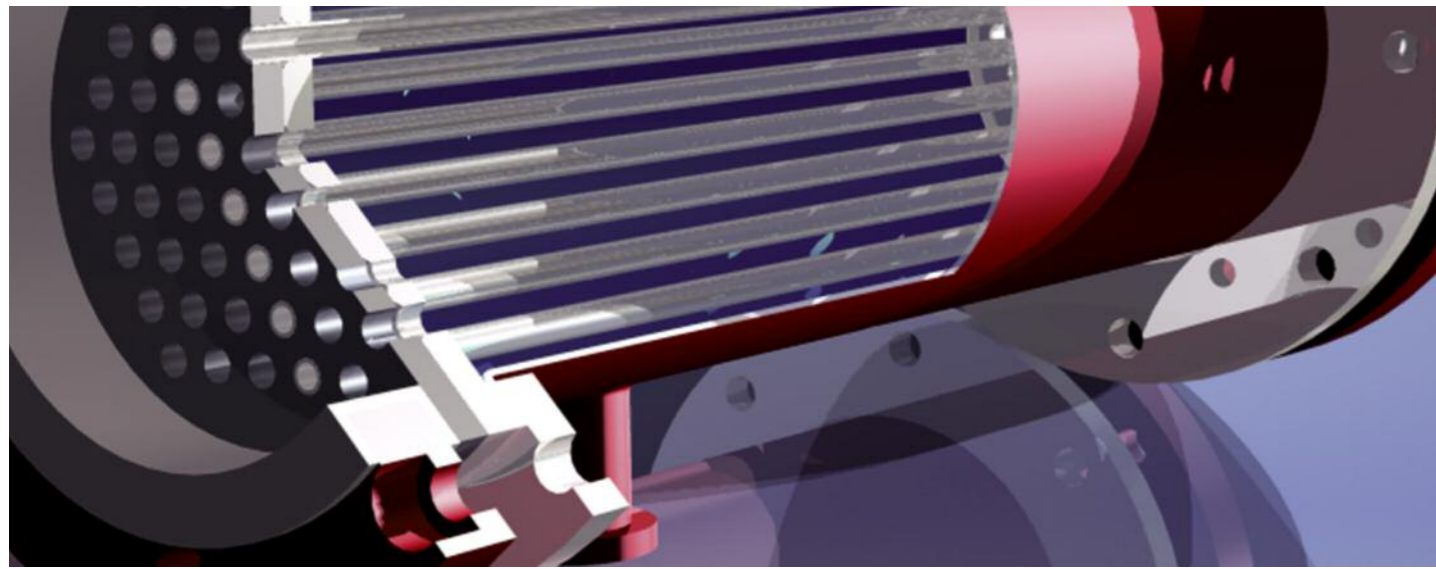


KALREZ® è un marchio registrato DuPont
PIASTRA TUBIERA IN CARBURO DI SILICIO® e SUPER-SIC® sono marchi registrati BART



Bart Srl - Viale Romagna, 15 - 20133 Milano
Telefono +39 02 76 11 00 79 - +39 02 70 12 56 31 - Fax +39 02 76 11 00 06
www.bartcompany.com - email: info@bartcompany.com





Gli scambiatori SUPER-SIC® con piastre tubiere e tubi in carburo di silicio (SiC) sono progettati per operare in ambienti estremamente corrosivi.

SUPER-SIC® è ideale per scaldare, raffreddare e condensare i fluidi più aggressivi.

Le applicazioni più tipiche includono: bromo, acido solforico, fluoridrico, nitrico; tutti gli alcali, composti idrogenati, soluzioni saline e composti organici.

Non si conosce sostanza in grado di intaccare la molecola.

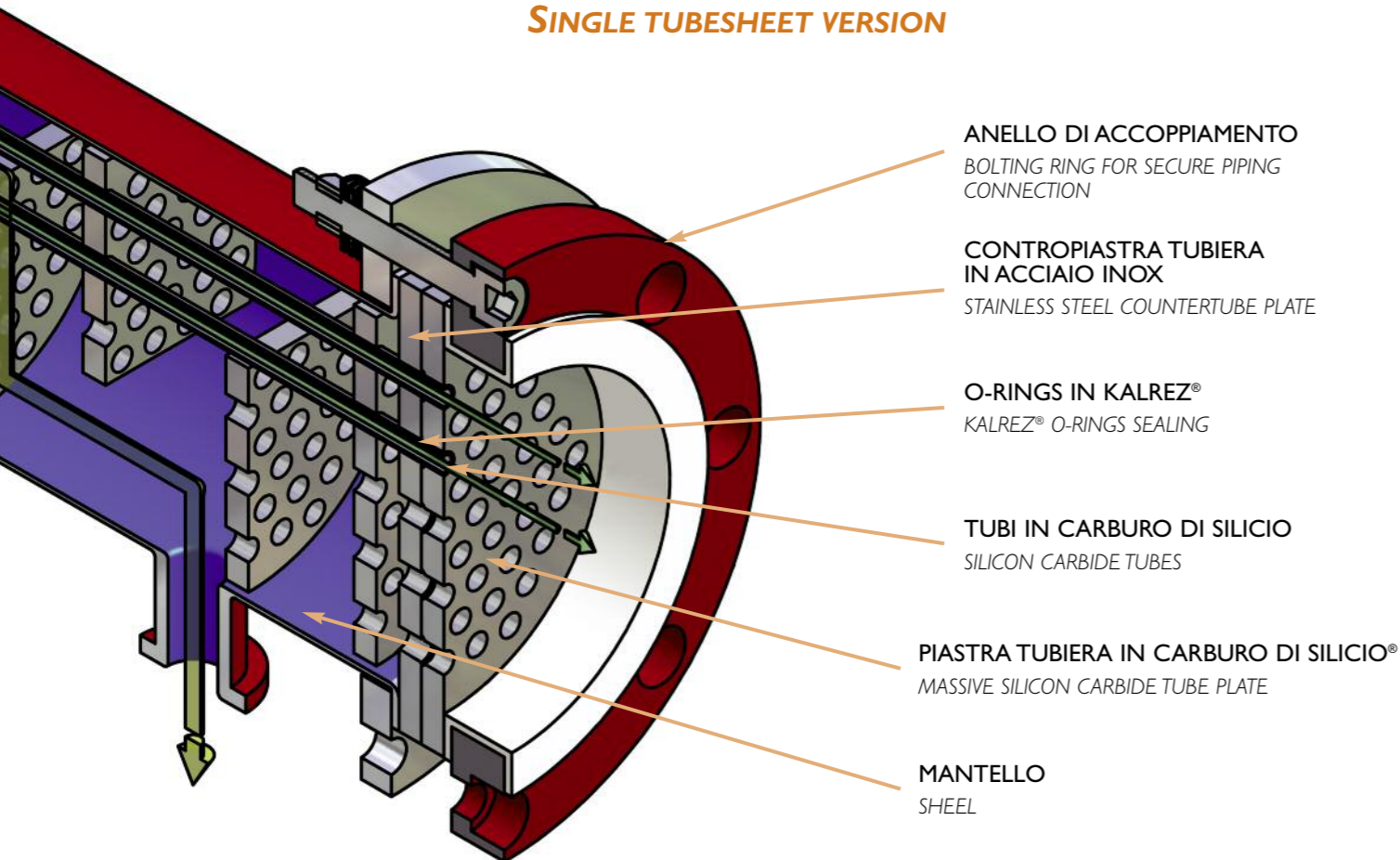
Tutte le parti a contatto con i fluidi di processo sono in SiC.

SUPER-SIC® Heat exchangers with silicon carbide tubesheet and tubes are the top answer to severe corrosive applications.

SUPER-SIC® Shell and Tube heat exchangers with tubesheet and tubing made of corrosion-resistant silicon carbide are ideal for heating, cooling and condensing chemically aggressive process streams. Typical applications include: bromine, sulphuric, hydrofluoric, nitric, hydrochloric and other acids; caustic and other alkalis; halogenated compounds; salt solutions, and organic compounds.

All process-side parts are made of SiC.

VERSIONE A PIASTRA TUBIERA SINGOLA SINGLE TUBESHEET VERSION



ANELLO DI ACCOPPIAMENTO
BOLTING RING FOR SECURE PIPING CONNECTION

CONTROPIASTRA TUBIERA IN ACCIAIO INOX
STAINLESS STEEL COUNTERTUBE PLATE

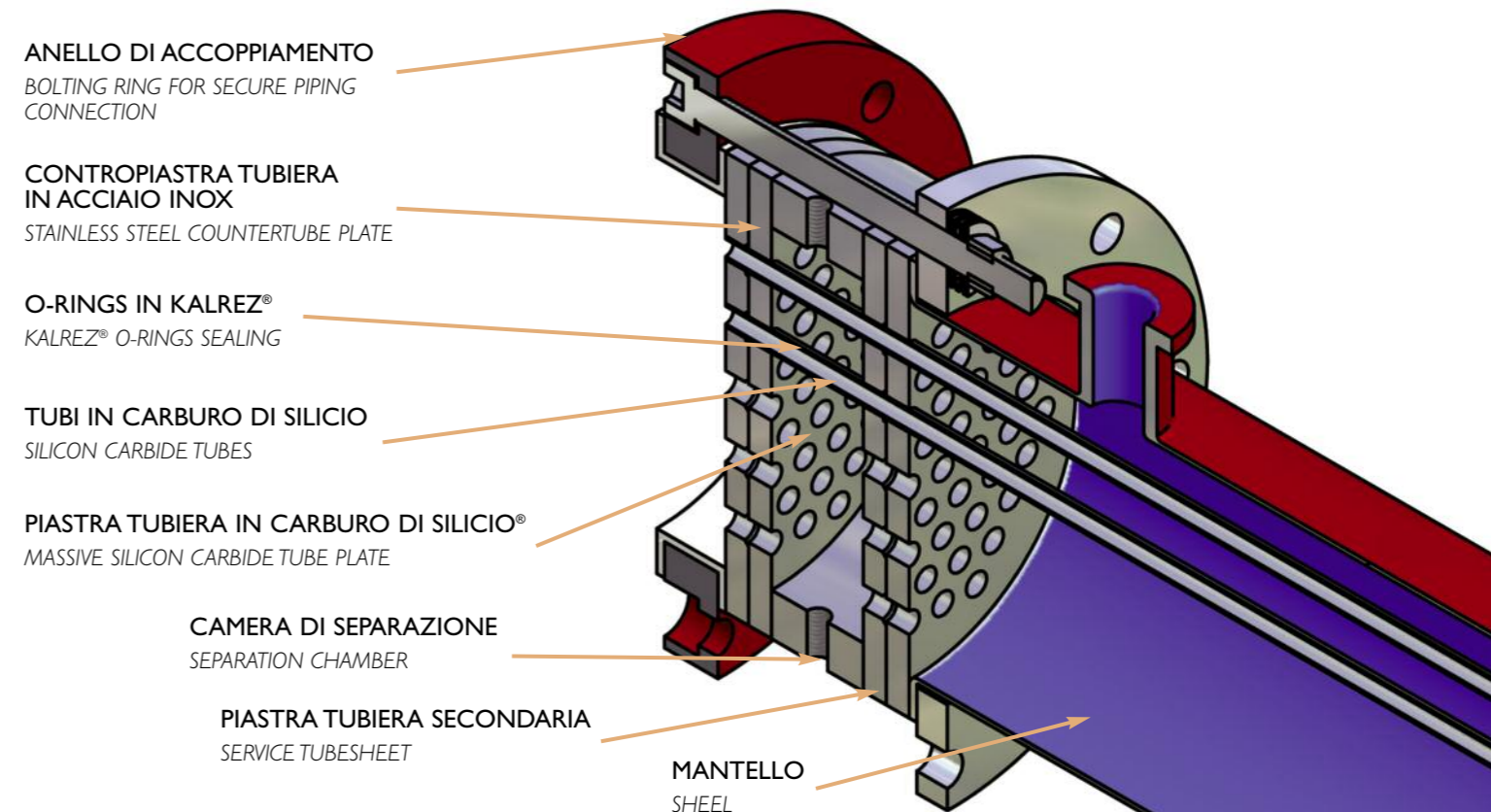
O-RINGS IN KALREZ®
KALREZ® O-RINGS SEALING

TUBI IN CARBURO DI SILICIO
SILICON CARBIDE TUBES

PIASTRA TUBIERA IN CARBURO DI SILICIO®
MASSIVE SILICON CARBIDE TUBE PLATE

MANTELLO
SHELL

VERSIONE A DOPPIA PIASTRA TUBIERA DOUBLE TUBESHEET VERSION



ANELLO DI ACCOPPIAMENTO
BOLTING RING FOR SECURE PIPING CONNECTION

CONTROPIASTRA TUBIERA IN ACCIAIO INOX
STAINLESS STEEL COUNTERTUBE PLATE

O-RINGS IN KALREZ®
KALREZ® O-RINGS SEALING

TUBI IN CARBURO DI SILICIO
SILICON CARBIDE TUBES

PIASTRA TUBIERA IN CARBURO DI SILICIO®
MASSIVE SILICON CARBIDE TUBE PLATE

CAMERA DI SEPARAZIONE
SEPARATION CHAMBER

PIASTRA TUBIERA SECONDARIA
SERVICE TUBESHEET

MANTELLO
SHELL

CARATTERISTICHE STANDARD DELL'UNITÀ:

- ciascun tubo è testato a 185 Bar prima del montaggio
- diametri disponibili: **da DN 100 a DN 300**
- materiali di costruzione del mantello: acciaio al carbonio, acciaio inossidabile, acciaio smaltato, acciaio rivestito PTFE, vetro borosilicato, materiali plastici
- lunghezze disponibili: **da L=1000 a L=4500**
- superfici: **da 0,5 a 40 m²**
- tubi in SiC da Ø 14 mm, Ø 19 mm
- lato tubi a passaggio singolo o multiplo
- versione a doppia piastra tubiera (GMP)
- installazioni orizzontali o verticali
- campo termico di utilizzo: -30°C / +200°C
- campo di pressione di utilizzo -1 Bar / +8 Bar

Sono possibili variazioni delle caratteristiche sopracitate secondo esigenze specifiche.
Certificazioni: CE, ATEX, FDA.

RESISTENZA ALLA CORROSIONE

Il carburo di silicio è insuperabile nella resistenza alla corrosione. È inerte con qualsiasi fluido corrosivo conosciuto ed a differenza della grafite non contiene alcun legante.

RESISTENZA ALL'INCROSTAZIONE

Le caratteristiche di non-aderenza del SiC minimizzano l'incrostazione che nel tempo peggiora lo scambio termico.

RESISTENZA AGLI SHOCK TERMICI

Il carburo di silicio ha un'ottima resistenza agli shock termici.

PULIZIA

Se necessario gli scambiatori possono essere puliti in opera con qualsiasi composto chimico opportuno, oppure rimuovendo meccanicamente le incrostazioni tramite sabbiatura.

SISTEMA A DOPPIA PIASTRA TUBIERA

Consente di effettuare una tenuta idraulica lato servizio, separata dalla tenuta idraulica lato processo. Fra le due tenute idrauliche è presente una camera intermedia atta ad impedire che i due fluidi possano mischiarsi. È possibile pressurizzare con un gas inerte (a pressione maggiore di quella di processo) questa camera in modo da evitare la fuoriuscita dei fluidi anche in caso di cedimento di un o-ring.

STANDARD FEATURES:

- each tube is tested at 185 Bar before installation
- shell diameters for standard units range **from 4" to 14" (100 – 300 mm)**
- shells are available in carbon steel, stainless steel, glass lined steel, PTFE lined steel, borosilicate glass
- nominal tube length is **from 1000 to 4500 mm**
- surfaces **from 0,5 to 40 m²**
- tubing diameter Ø 14 mm, Ø 19 mm
- single pass or multi pass design
- double Tubesheet design on request (GMP)
- horizontal or vertical installation
- temperature range from -30°C to +200°C
- pressure range from -1 Bar to +8 Bar

Special features on request.
CE, ATEX, FDA full compliance.

CORROSION

Silicon carbide is unsurpassed in fighting corrosion. Inert to virtually every type of chemical, silicon carbide is an ideal material for handling corrosive media. Unlike graphite, silicon carbide contains **no binders** to leach out in corrosive solutions.

FOULING

The well-known non stick properties of silicon carbide help minimise fouling and scaling that would reduce heat transfer rates of metal and graphite.

SHOCK

Silicon carbide material is resistant to damage resulting from thermal shock; outperforms glass and graphite.

CLEANING

When necessary, units can be cleaned on-site chemically or mechanically with minimal downtime.

DOUBLE TUBESHEET DESIGN

It is possible to separate the process fluid and the service fluid with a separation chamber, so that in case of o-ring leaking no mix will occur between the two fluids. This chamber can be pressurized at a higher pressure than the process one to avoid leaking in case of o-ring failure.